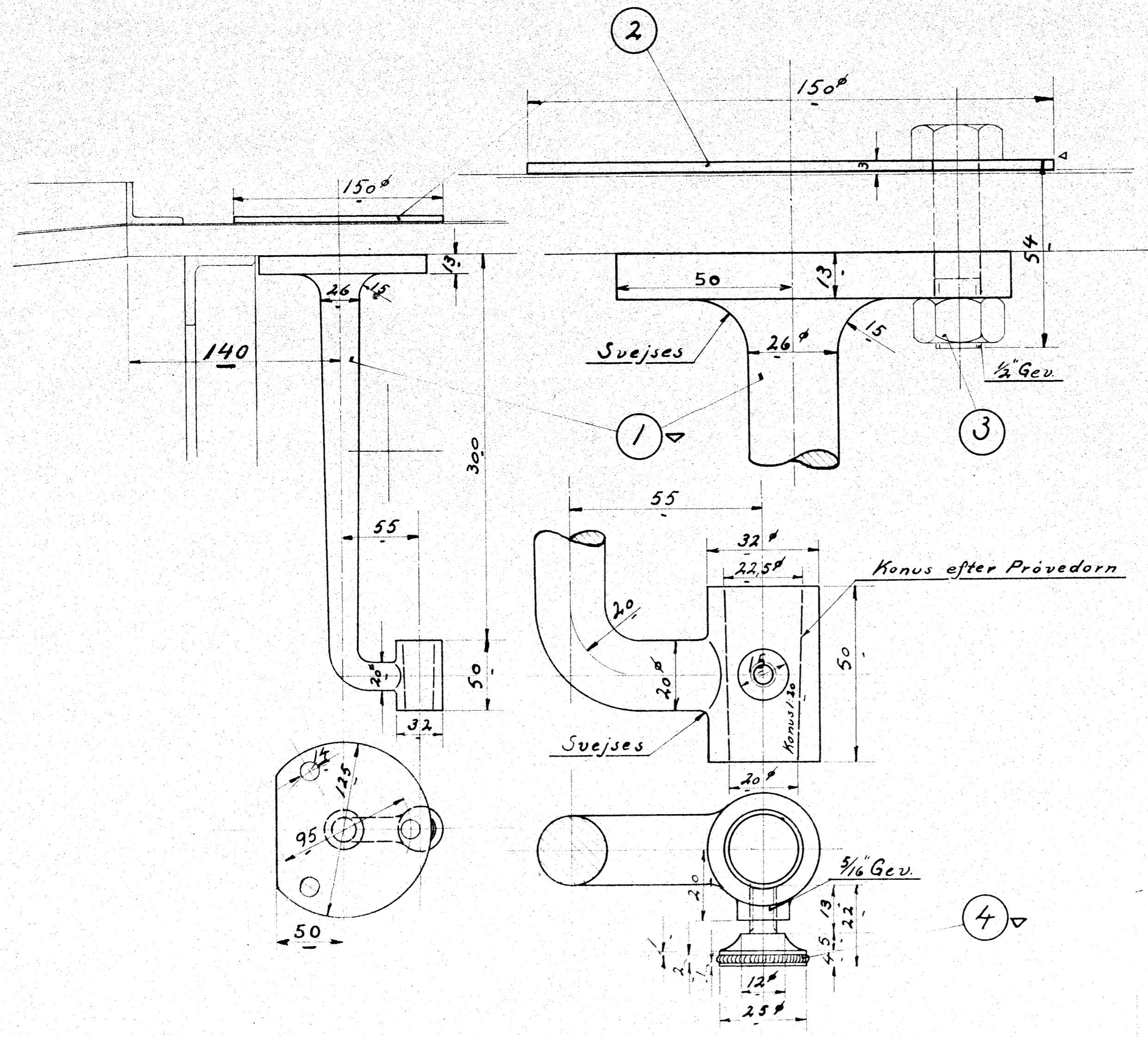


42422

1	1	Holder	Fluss jern.	130 $\phi$ x 15 33 $\phi$ x 300 33 $\phi$ x 60
2	1	Plade	"	155x155x3
3	3	Bolt 1/2"x54		Magasin
4	1	Skrue	Fluss jern.	28 $\phi$ x 30



Tegn Frichs  
 1:25 Nr. 4-24.080  
 1:1 Indr.  
 1:1 Dato.  
 Holder til Lygte  
 for Manometre  
 D-Tenderloko. Litra. Q  
 Q II 24.080